

# SEVEN TOOL

ハンドリーマ

---

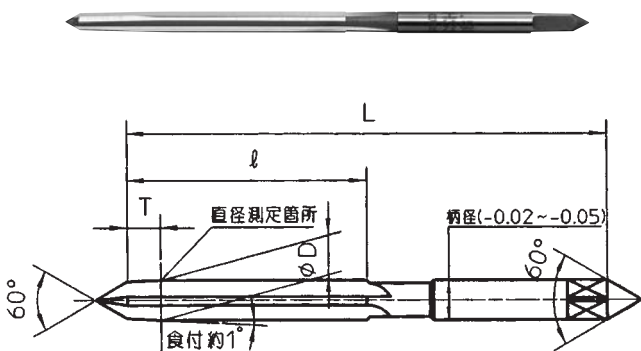
テーパーピンリーマ



足立総業株式会社

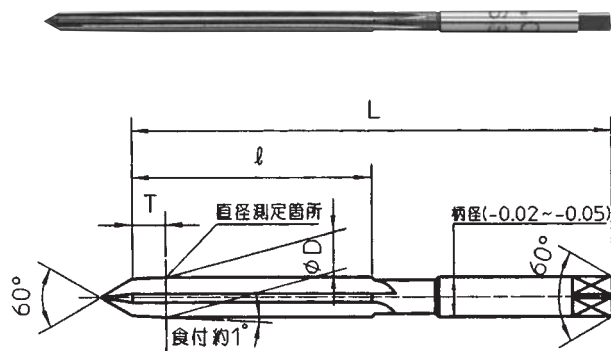


■ 直径 (D) : 0.5 ~ 2.9まで



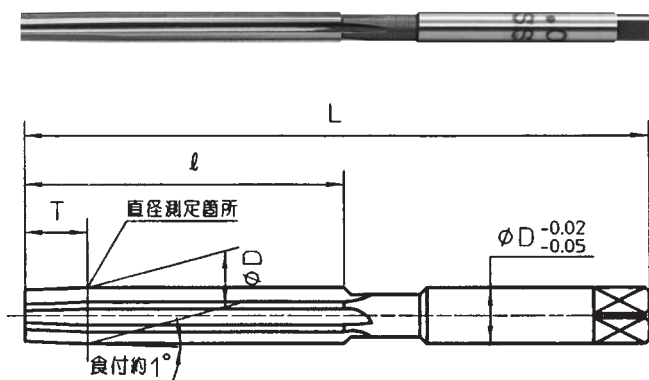
| 寸法 (mm) |        |        |         |        |
|---------|--------|--------|---------|--------|
| 直径 (D)  | 刃長 (l) | 全長 (L) | 食付長 (T) | 刃数 (N) |
| 0.5     | 10     | 30     | 2.5     | 4      |
| 0.6     | 10     | 30     | 2.5     | 4      |
| 0.7     | 12     | 30     | 2.5     | 4      |
| 0.8     | 15     | 30     | 3       | 4      |
| 0.9     | 15     | 30     | 3       | 4      |
| 1.0     | 20     | 40     | 4       | 4      |
| 1.1     | 20     | 40     | 4       | 4      |
| 1.2     | 25     | 45     | 5       | 4      |
| 1.3     | 25     | 45     | 5       | 4      |
| 1.4     | 25     | 45     | 5       | 4      |
| 1.5     | 25     | 50     | 5       | 4      |
| 1.6     | 25     | 50     | 5       | 4      |
| 1.7     | 25     | 50     | 5       | 4      |
| 1.8     | 30     | 55     | 6       | 4      |
| 1.9     | 30     | 55     | 6       | 4      |
| 2.0     | 30     | 60     | 6       | 4      |
| 2.1     | 30     | 60     | 6       | 4      |
| 2.2     | 30     | 60     | 6       | 4      |
| 2.3     | 30     | 60     | 6       | 4      |
| 2.4     | 30     | 60     | 6       | 4      |
| 2.5     | 35     | 65     | 7       | 4      |
| 2.6     | 35     | 65     | 7       | 4      |
| 2.7     | 35     | 65     | 7       | 4      |
| 2.8     | 35     | 65     | 7       | 4      |
| 2.9     | 35     | 65     | 7       | 4      |

■ 直径 (D) : 3.0 ~ 4.0まで



| 寸法 (mm) |        |        |         |        |
|---------|--------|--------|---------|--------|
| 直径 (D)  | 刃長 (l) | 全長 (L) | 食付長 (T) | 刃数 (N) |
| 3.0     | 40     | 72     | 8       | 6      |
| 3.1     | 40     | 72     | 8       | 6      |
| 3.2     | 40     | 75     | 8       | 6      |
| 3.3     | 40     | 75     | 8       | 6      |
| 3.4     | 40     | 75     | 8       | 6      |
| 3.5     | 40     | 75     | 8       | 6      |
| 3.6     | 40     | 75     | 8       | 6      |
| 3.7     | 40     | 75     | 8       | 6      |
| 3.8     | 40     | 75     | 8       | 6      |
| 3.9     | 40     | 75     | 8       | 6      |
| 4.0     | 40     | 80     | 8       | 6      |

■ 直径 (D) : 4.1 ~ 25.0 まで



| 寸法 (mm) |        |        |         |        |
|---------|--------|--------|---------|--------|
| 直径 (D)  | 刃長 (l) | 全長 (L) | 食付長 (T) | 刃数 (N) |
| 4.1     | 40     | 80     | 8       | 6      |
| 4.2     | 45     | 85     | 9       | 6      |
| 4.3     | 45     | 85     | 9       | 6      |
| 4.4     | 45     | 85     | 9       | 6      |
| 4.5     | 45     | 85     | 9       | 6      |
| 4.6     | 45     | 85     | 9       | 6      |
| 4.7     | 45     | 90     | 9       | 6      |
| 4.8     | 45     | 90     | 9       | 6      |
| 4.9     | 45     | 90     | 9       | 6      |
| 5.0     | 45     | 90     | 9       | 6      |
| 5.1     | 45     | 90     | 9       | 6      |
| 5.2     | 45     | 95     | 10      | 6      |
| 5.3     | 45     | 95     | 10      | 6      |
| 5.4     | 45     | 95     | 10      | 6      |
| 5.5     | 45     | 95     | 10      | 6      |
| 5.6     | 45     | 95     | 10      | 6      |
| 5.7     | 50     | 100    | 10      | 6      |
| 5.8     | 50     | 100    | 10      | 6      |
| 5.9     | 50     | 100    | 10      | 6      |
| 6.0     | 50     | 100    | 10      | 6      |
| 6.1     | 50     | 100    | 10      | 6      |
| 6.2     | 50     | 100    | 10      | 6      |
| 6.3     | 50     | 100    | 10      | 6      |
| 6.4     | 50     | 100    | 10      | 6      |
| 6.5     | 50     | 100    | 10      | 6      |
| 6.6     | 50     | 100    | 10      | 6      |
| 6.7     | 55     | 105    | 11      | 6      |
| 6.8     | 55     | 105    | 11      | 6      |
| 6.9     | 55     | 105    | 11      | 6      |
| 7.0     | 55     | 105    | 11      | 6      |
| 7.1     | 55     | 105    | 11      | 6      |
| 7.2     | 55     | 110    | 11      | 6      |

| 寸法 (mm) |        |        |         |        |
|---------|--------|--------|---------|--------|
| 直径 (D)  | 刃長 (l) | 全長 (L) | 食付長 (T) | 刃数 (N) |
| 7.3     | 55     | 110    | 11      | 6      |
| 7.4     | 55     | 110    | 11      | 6      |
| 7.5     | 55     | 110    | 11      | 6      |
| 7.6     | 55     | 110    | 11      | 6      |
| 7.7     | 60     | 115    | 12      | 6      |
| 7.8     | 60     | 115    | 12      | 6      |
| 7.9     | 60     | 115    | 12      | 6      |
| 8.0     | 60     | 115    | 12      | 6      |
| 8.1     | 60     | 115    | 12      | 6      |
| 8.2     | 60     | 120    | 12      | 6      |
| 8.3     | 60     | 120    | 12      | 6      |
| 8.4     | 60     | 120    | 12      | 6      |
| 8.5     | 60     | 120    | 12      | 6      |
| 8.6     | 60     | 120    | 12      | 6      |
| 8.7     | 65     | 125    | 13      | 6      |
| 8.8     | 65     | 125    | 13      | 6      |
| 8.9     | 65     | 125    | 13      | 6      |
| 9.0     | 65     | 125    | 13      | 6      |
| 9.1     | 65     | 125    | 13      | 6      |
| 9.2     | 65     | 125    | 13      | 6      |
| 9.3     | 65     | 125    | 13      | 6      |
| 9.4     | 65     | 125    | 13      | 6      |
| 9.5     | 65     | 125    | 13      | 6      |
| 9.6     | 65     | 125    | 13      | 6      |
| 9.7     | 70     | 130    | 14      | 6      |
| 9.8     | 70     | 130    | 14      | 6      |
| 9.9     | 70     | 130    | 14      | 6      |
| 10.0    | 70     | 130    | 14      | 6      |
| 10.1    | 70     | 130    | 14      | 6      |
| 10.2    | 70     | 135    | 14      | 6      |
| 10.3    | 70     | 135    | 14      | 6      |
| 10.4    | 70     | 135    | 14      | 6      |

■ 直径 (D) : 4.1 ~ 25.0 まで

| 寸法 (mm) |        |        |         |        |
|---------|--------|--------|---------|--------|
| 直径 (D)  | 刃長 (ℓ) | 全長 (L) | 食付長 (T) | 刃数 (N) |
| 10.5    | 70     | 135    | 14      | 6      |
| 10.6    | 70     | 135    | 14      | 6      |
| 10.7    | 75     | 140    | 15      | 6      |
| 10.8    | 75     | 140    | 15      | 6      |
| 10.9    | 75     | 140    | 15      | 6      |
| 11.0    | 75     | 140    | 15      | 6      |
| 11.1    | 75     | 140    | 15      | 6      |
| 11.2    | 75     | 145    | 15      | 6      |
| 11.3    | 75     | 145    | 15      | 6      |
| 11.4    | 75     | 145    | 15      | 6      |
| 11.5    | 75     | 145    | 15      | 6      |
| 11.6    | 75     | 145    | 15      | 6      |
| 11.7    | 75     | 150    | 15      | 6      |
| 11.8    | 75     | 150    | 15      | 6      |
| 11.9    | 75     | 150    | 15      | 6      |
| 12.0    | 75     | 150    | 15      | 6      |
| 12.1    | 75     | 150    | 15      | 6      |
| 12.2    | 80     | 155    | 16      | 6      |
| 12.3    | 80     | 155    | 16      | 6      |
| 12.4    | 80     | 155    | 16      | 6      |
| 12.5    | 80     | 155    | 16      | 6      |
| 12.6    | 80     | 155    | 16      | 6      |
| 12.7    | 80     | 160    | 16      | 6      |
| 12.8    | 80     | 160    | 16      | 6      |
| 12.9    | 80     | 160    | 16      | 6      |
| 13.0    | 80     | 160    | 16      | 8      |
| 13.1    | 85     | 165    | 17      | 8      |
| 13.2    | 85     | 165    | 17      | 8      |
| 13.3    | 85     | 165    | 17      | 8      |
| 13.4    | 85     | 165    | 17      | 8      |
| 13.5    | 85     | 165    | 17      | 8      |
| 13.6    | 85     | 165    | 17      | 8      |
| 13.7    | 85     | 165    | 17      | 8      |
| 13.8    | 85     | 165    | 17      | 8      |
| 13.9    | 85     | 165    | 17      | 8      |
| 14.0    | 85     | 165    | 17      | 8      |
| 14.1    | 90     | 170    | 18      | 8      |
| 14.2    | 90     | 170    | 18      | 8      |
| 14.3    | 90     | 170    | 18      | 8      |
| 14.4    | 90     | 170    | 18      | 8      |
| 14.5    | 90     | 170    | 18      | 8      |
| 14.6    | 90     | 175    | 18      | 8      |
| 14.7    | 90     | 175    | 18      | 8      |

| 寸法 (mm) |        |        |         |        |
|---------|--------|--------|---------|--------|
| 直径 (D)  | 刃長 (ℓ) | 全長 (L) | 食付長 (T) | 刃数 (N) |
| 14.8    | 90     | 175    | 18      | 8      |
| 14.9    | 90     | 175    | 18      | 8      |
| 15.0    | 90     | 175    | 18      | 8      |
| 15.1    | 95     | 185    | 19      | 8      |
| 15.2    | 95     | 185    | 19      | 8      |
| 15.3    | 95     | 185    | 19      | 8      |
| 15.4    | 95     | 185    | 19      | 8      |
| 15.5    | 95     | 185    | 19      | 8      |
| 15.6    | 95     | 185    | 19      | 8      |
| 15.7    | 95     | 185    | 19      | 8      |
| 15.8    | 95     | 185    | 19      | 8      |
| 15.9    | 95     | 185    | 19      | 8      |
| 16.0    | 95     | 185    | 19      | 8      |
| 16.1    | 100    | 190    | 20      | 8      |
| 16.2    | 100    | 190    | 20      | 8      |
| 16.3    | 100    | 190    | 20      | 8      |
| 16.4    | 100    | 190    | 20      | 8      |
| 16.5    | 100    | 190    | 20      | 8      |
| 16.6    | 100    | 190    | 20      | 8      |
| 16.7    | 100    | 190    | 20      | 8      |
| 16.8    | 100    | 190    | 20      | 8      |
| 16.9    | 100    | 190    | 20      | 8      |
| 17.0    | 100    | 190    | 20      | 8      |
| 17.1    | 105    | 200    | 21      | 8      |
| 17.2    | 105    | 200    | 21      | 8      |
| 17.3    | 105    | 200    | 21      | 8      |
| 17.4    | 105    | 200    | 21      | 8      |
| 17.5    | 105    | 200    | 21      | 8      |
| 17.6    | 105    | 200    | 21      | 8      |
| 17.7    | 105    | 200    | 21      | 8      |
| 17.8    | 105    | 200    | 21      | 8      |
| 17.9    | 105    | 200    | 21      | 8      |
| 18.0    | 105    | 200    | 21      | 8      |
| 18.1    | 105    | 210    | 21      | 8      |
| 18.2    | 105    | 210    | 21      | 8      |
| 18.3    | 105    | 210    | 21      | 8      |
| 18.4    | 105    | 210    | 21      | 8      |
| 18.5    | 105    | 210    | 21      | 8      |
| 18.6    | 105    | 210    | 21      | 8      |
| 18.7    | 105    | 210    | 21      | 8      |
| 18.8    | 105    | 210    | 21      | 8      |
| 18.9    | 105    | 210    | 21      | 8      |
| 19.0    | 105    | 210    | 21      | 8      |

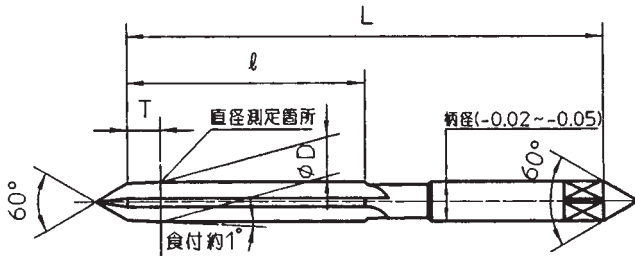
| 寸法 (mm)         |                |                |               |              |
|-----------------|----------------|----------------|---------------|--------------|
| 直径 (D)          | 刃長 (ℓ)         | 全長 (L)         | 食付長 (T)       | 刃数 (N)       |
| 19.1            | 110            | 220            | 22            | 8            |
| 19.2            | 110            | 220            | 22            | 8            |
| 19.3            | 110            | 220            | 22            | 8            |
| 19.4            | 110            | 220            | 22            | 8            |
| 19.5            | 110            | 220            | 22            | 8            |
| 19.6            | 110            | 220            | 22            | 8            |
| 19.7            | 110            | 220            | 22            | 8            |
| 19.8            | 110            | 220            | 22            | 8            |
| 19.9            | 110            | 220            | 22            | 8            |
| 20.0            | 110            | 220            | 22            | 8            |
| 20.5            | 120            | 230            | 24            | 8            |
| 21.0            | 120            | 230            | 24            | 8            |
| <del>21.5</del> | <del>120</del> | <del>235</del> | <del>24</del> | <del>8</del> |
| 22.0            | 120            | 235            | 24            | 8            |
| <del>22.5</del> | <del>130</del> | <del>250</del> | <del>25</del> | <del>8</del> |
| 23.0            | 130            | 250            | 25            | 8            |
| <del>23.5</del> | <del>130</del> | <del>255</del> | <del>25</del> | <del>8</del> |
| 24.0            | 130            | 255            | 25            | 8            |
| <del>24.5</del> | <del>130</del> | <del>260</del> | <del>25</del> | <del>8</del> |
| 25.0            | 130            | 260            | 25            | 8            |

 ハンドリーマ 0.1 とび  
寸法公差表 m5

| 直径<br>Diameter | 公差<br>Tolerance |
|----------------|-----------------|
| 0.5 ~ 3.0      | +0.002 ~ +0.006 |
| 3.1 ~ 6.0      | +0.004 ~ +0.009 |
| 6.1 ~ 10.0     | +0.006 ~ +0.012 |
| 10.1 ~ 18.0    | +0.007 ~ +0.015 |
| 18.1 ~ 30.0    | +0.008 ~ +0.017 |
| 30.5 ~ 40.0    | +0.009 ~ +0.020 |

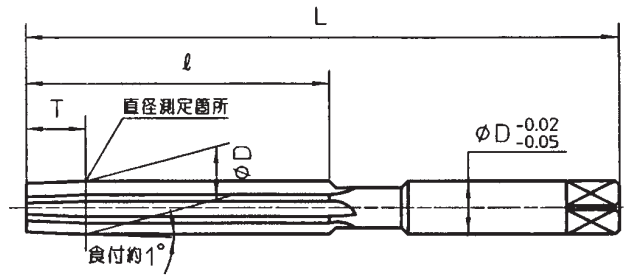


## ■ 直径 (D) : 0.45 ~ 2.99 まで



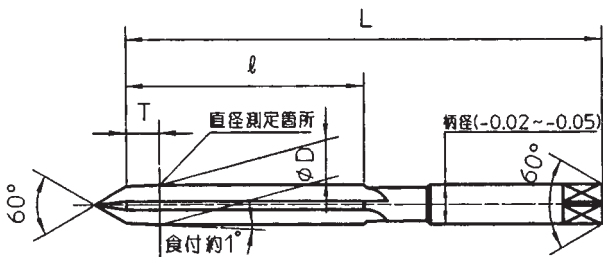
| 寸法 (mm)     |        |        |         |        |
|-------------|--------|--------|---------|--------|
| 直径 (D)      | 刃長 (ℓ) | 全長 (L) | 食付長 (T) | 刃数 (N) |
| 0.45 ~ 0.69 | 10     | 30     | 2       | 4      |
| 0.71 ~ 0.79 | 12     | 30     | 2.5     | 4      |
| 0.81 ~ 0.99 | 15     | 35     | 3       | 4      |
| 1.01 ~ 1.19 | 20     | 40     | 4       | 4      |
| 1.21 ~ 1.49 | 25     | 45     | 5       | 4      |
| 1.51 ~ 1.79 | 25     | 50     | 5       | 4      |
| 1.81 ~ 1.99 | 30     | 55     | 6       | 4      |
| 2.01 ~ 2.49 | 30     | 60     | 6       | 4      |
| 2.51 ~ 2.99 | 35     | 65     | 7       | 4      |

## ■ 直径 (D) : 4.01 ~ 13.09 まで



| 寸法 (mm)                  |               |                |               |              |
|--------------------------|---------------|----------------|---------------|--------------|
| 直径 (D)                   | 刃長 (ℓ)        | 全長 (L)         | 食付長 (T)       | 刃数 (N)       |
| 4.01 ~ 4.15              | 40            | 80             | 8             | 6            |
| 4.16 ~ 4.65              | 45            | 85             | 9             | 6            |
| 4.66 ~ 5.15              | 45            | 90             | 9             | 6            |
| 5.16 ~ 5.65              | 45            | 95             | 10            | 6            |
| 5.66 ~ 6.65              | 50            | 100            | 10            | 6            |
| 6.66 ~ 7.15              | 55            | 105            | 11            | 6            |
| 7.16 ~ 7.65              | 55            | 110            | 11            | 6            |
| 7.66 ~ 8.15              | 60            | 115            | 12            | 6            |
| 8.16 ~ 8.65              | 60            | 120            | 12            | 6            |
| 8.66 ~ 9.65              | 65            | 125            | 13            | 6            |
| 9.66 ~ 10.09             | 70            | 130            | 14            | 6            |
| 10.15                    | 70            | 130            | 14            | 6            |
| 10.25 , 10.35            | 70            | 135            | 14            | 6            |
| 10.45 , 10.55            | 70            | 135            | 14            | 6            |
| 10.65                    | 70            | 135            | 14            | 6            |
| 10.75 , 10.85            | 75            | 140            | 15            | 6            |
| 10.95 , 11.05            | 75            | 140            | 15            | 6            |
| 11.97 ~ 12.09            | 75            | 150            | 15            | 6            |
| 12.95 ~ 12.99            | 80            | 160            | 16            | 6            |
| 13.01 ~ 13.09            | 80            | 160            | 16            | 8            |
| <del>14.05 ~ 14.09</del> | <del>90</del> | <del>175</del> | <del>18</del> | <del>8</del> |
| <del>15.01 ~ 15.09</del> | <del>90</del> | <del>175</del> | <del>18</del> | <del>8</del> |
| <del>15.95 ~ 15.99</del> | <del>95</del> | <del>185</del> | <del>19</del> | <del>8</del> |

## ■ 直径 (D) : 3.01 ~ 3.99 まで

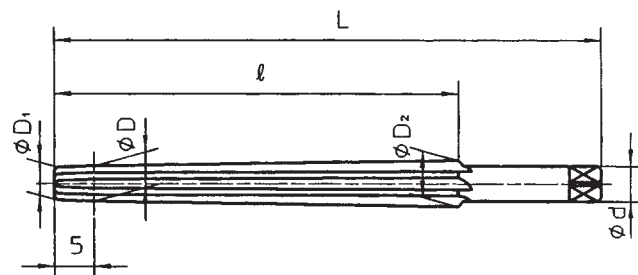


| 寸法 (mm)     |        |        |         |        |
|-------------|--------|--------|---------|--------|
| 直径 (D)      | 刃長 (ℓ) | 全長 (L) | 食付長 (T) | 刃数 (N) |
| 3.01 ~ 3.19 | 40     | 72     | 8       | 6      |
| 3.21 ~ 3.97 | 40     | 75     | 8       | 6      |
| 3.98 ~ 3.99 | 40     | 80     | 8       | 6      |

※ハンドリーマの0.01とびの直径公差は  
全寸法 - 0 ~ + 0.005 です。



■ 直径 (D) : 2.0 ~ 15.0 まで



| 寸法 (mm) |         |         |        |        |        |        |
|---------|---------|---------|--------|--------|--------|--------|
| 直径 (D)  | 先径 (D1) | 元径 (D2) | 刃長 (l) | 全長 (L) | 柄径 (d) | 刃数 (N) |
| 2.0     | 1.90    | 2.86    | 48     | 70     | 3.5    | 4      |
| 2.5     | 2.40    | 3.46    | 53     | 75     | 4.0    | 4      |
| 3.0     | 2.90    | 4.16    | 63     | 88     | 5.0    | 6      |
| 3.5     | 3.40    | 4.80    | 70     | 96     | 5.5    | 6      |
| 4.0     | 3.90    | 5.40    | 75     | 102    | 6.0    | 6      |
| 4.5     | 4.40    | 6.02    | 81     | 108    | 6.0    | 6      |
| 5.0     | 4.90    | 6.64    | 87     | 115    | 6.5    | 6      |
| 5.5     | 5.40    | 7.28    | 94     | 124    | 6.5    | 6      |
| 6.0     | 5.90    | 7.88    | 99     | 130    | 6.5    | 6      |
| 6.5     | 6.40    | 8.60    | 110    | 142    | 7.0    | 6      |
| 7.0     | 6.90    | 9.28    | 119    | 152    | 7.5    | 6      |
| 8.0     | 7.90    | 10.72   | 141    | 178    | 9.0    | 6      |
| 9.0     | 8.90    | 11.94   | 152    | 192    | 10.0   | 6      |
| 10.0    | 9.90    | 13.16   | 163    | 205    | 11.0   | 8      |
| 11.0    | 10.90   | 14.36   | 173    | 216    | 12.0   | 8      |
| 12.0    | 11.88   | 15.54   | 183    | 228    | 13.0   | 8      |
| 13.0    | 12.86   | 16.74   | 194    | 240    | 14.0   | 8      |
| 14.0    | 13.85   | 17.97   | 206    | 255    | 15.0   | 8      |
| 15.0    | 14.84   | 19.24   | 220    | 272    | 16.0   | 8      |

※直径 4.5mm 以下は、先端凸センター角が 60° です。