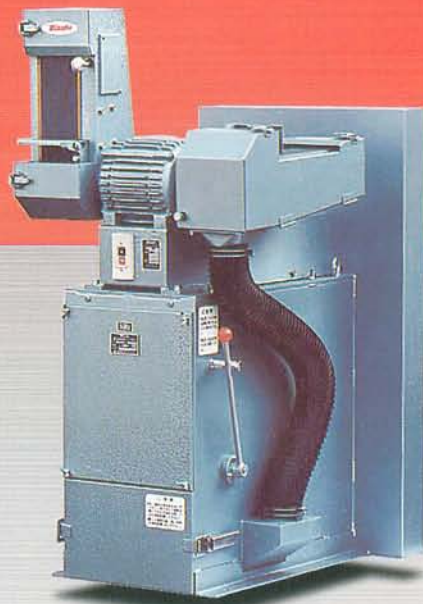
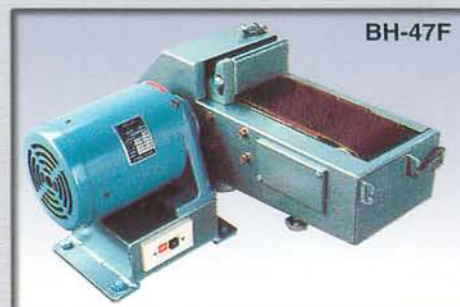
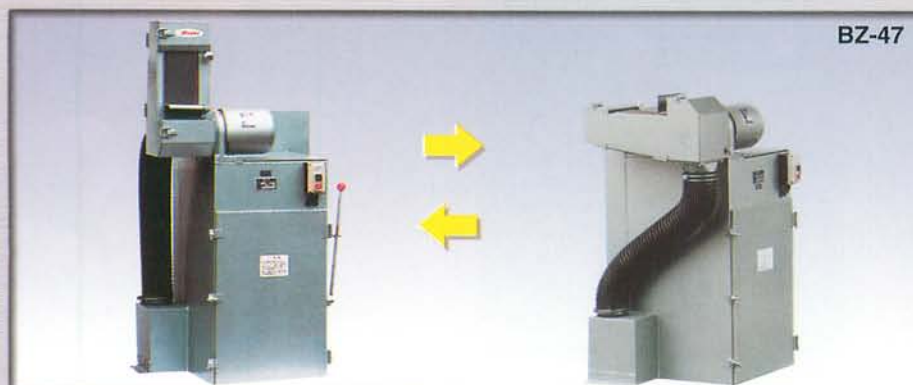
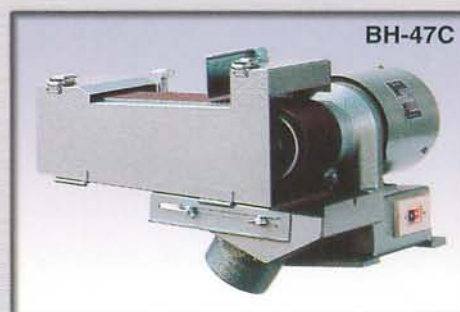
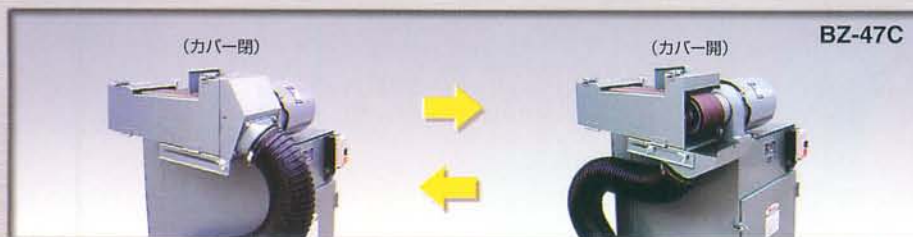
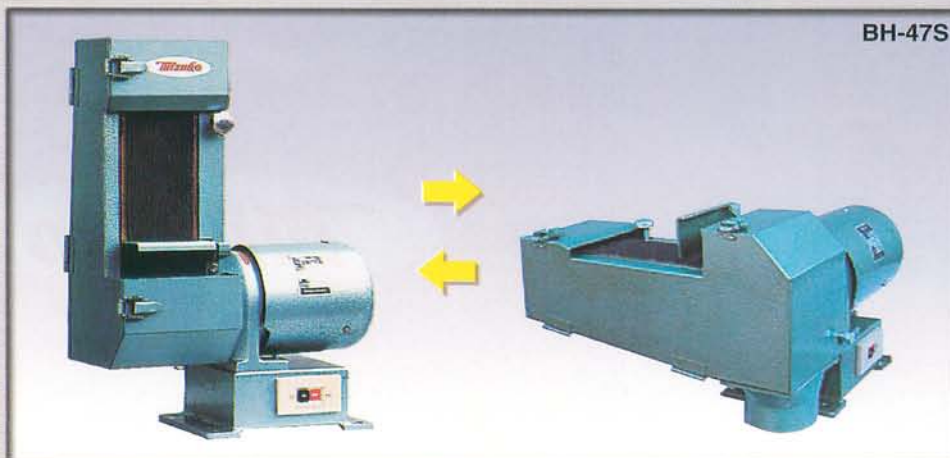


Mizuhō



松下電動工具株式会社
MATSUSHITA ELECTRIC TOOLS CO., LTD.

レジンベルトタ



仕様

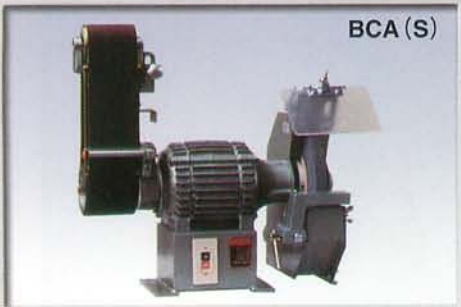
型式	ベルト寸法 (mm)		出力 (kw)	電源		回転数 (r.p.m)		ベルト速度 (m/min)		コンタクトプーリ外径 (mm)	重量 (kg)
	幅	長さ		相数	電圧 (V)	50Hz	60Hz	50Hz	60Hz		
BH-41	100	915	0.4	1	100	1500	1800	520	630	110	35
BH-41S (C/F)	100	915	0.4	1	100	1500	1800	520	630	110	41
BH-43	100	915	0.4	3	200	1500	1800	520	630	110	33
BH-43S (C/F)	100	915	0.4	3	200	1500	1800	520	630	110	39
BH-47	100	915	0.75	3	200	3000	3600	1040	1260	110	34
BH-47S (C/F)	100	915	0.75	3	200	3000	3600	1040	1260	110	40

仕様 (集塵機付ベルト)

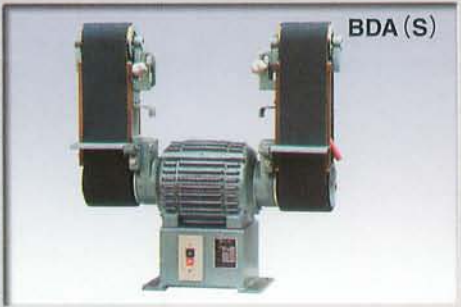
型式	出力 (W)		電源		回転数 (r.p.m)		ベルト速度 (m/min)		寸法 (mm)			重量 (kg)
	本体	送風機	相数	電圧 (V)	50Hz	60Hz	50Hz	60Hz	前巾	奥行	高さ	
BZ-43 (C)	400	400	3	200	1500	1800	520	630	690	620	1230	109
BZ-47 (C)	750	400	3	200	3000	3600	1040	1260	690	620	1230	110

■特長

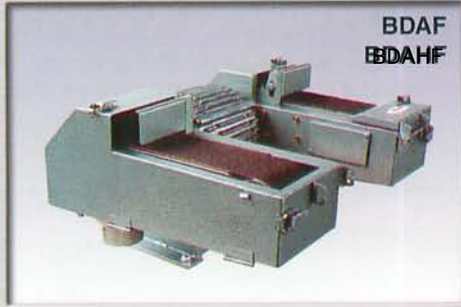
- ★集塵カバー付き（F型カバーを除く）、集塵カバーなし集塵機付の如何にかかわらずベルト部分は垂直から水平の任意の角度で使用が可能です。
 - ★低速、高速は研磨されるワークにより選定してください。
 - ★集塵カバー（安全カバー）はS形とC形とF形があります。S形とF形カバーは平面研磨専用です。またC形カバーは平面と曲面（ゴムプリーの面）の両方の研磨が可能です
- 使用集塵機は全機種「粉塵則」に適合した濾過除塵方式を採用しています。（BZ形・GZ形を参照）



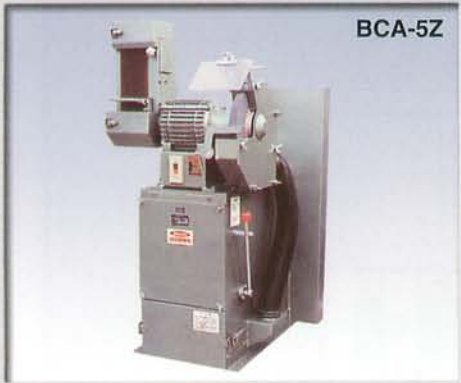
BCA (S)



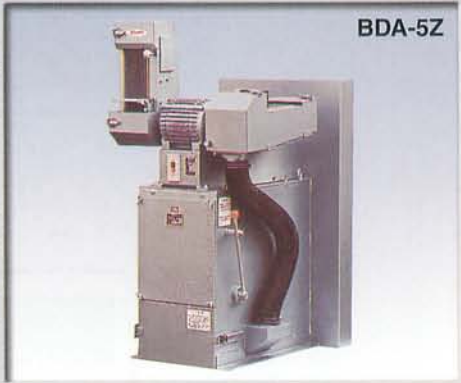
BDA (S)



BDAF
BDAHf



BCA-5Z



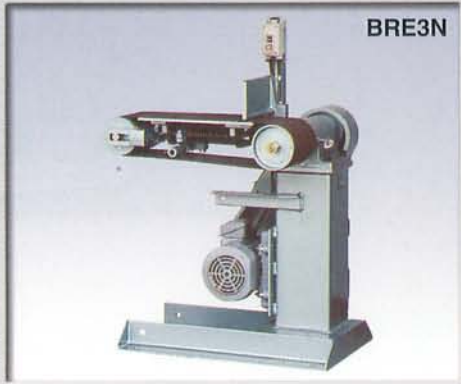
BDA-5Z



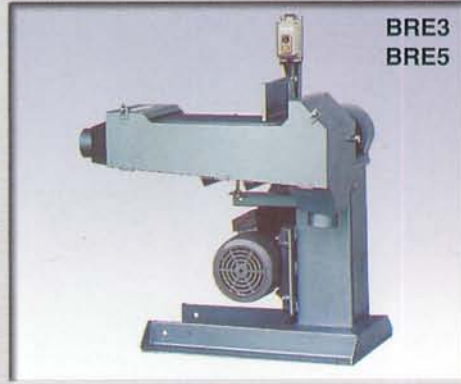
BDAF-5Z
BDAHf-5Z



BK-62



BRE3N



BRE3
BRE5

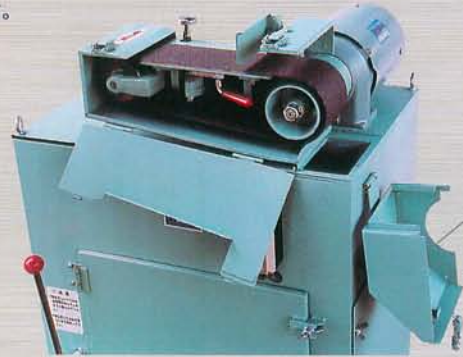
■仕様 (両頭型/集塵機付)

型式	ベルト寸法(mm)		出力(kw)	電源		回転数(r.p.m)		ベルト速度(m/min)		コンタクト プーリ外径 (mm)	ダクト口径 (mm)	重量 (kg)	使用 集塵機
	幅	長さ		相数	電圧(V)	50Hz	60Hz	50Hz	60Hz				
BCA (S/C)	100	915	0.75	3	200	1500	1800	520	630	110	75×2	70 (76)	GZ-5
BDA (S/C/F)	100	915	0.75	3	200	1500	1800	520	630	110	75×2	56 (68)	GZ-5
BDAH (S/C/F)	100	915	1.1	3	200	3000	3600	1040	1260	150	75×2	70 (76)	GZ-5
BCA (C) -5Z	100	915	0.75	3	200	1500	1800	520	630	110	75×2	160	GZ-5
BDA (C/F) -5Z	100	915	0.75	3	200	1500	1800	520	630	110	75×2	160	GZ-5
BDAH (C/F) -5Z	100	915	1.1	3	200	3000	3600	1040	1260	150	75×2	170	GZ-5
BK-62	100	915	1.5	3	200	3000	3600	1400	1700	150	100	122	BZ
BRE3N	200	1525	2.2	3	200	1500	1800	700	850	150	—	183	—
BRE3	200	1525	2.2	3	200	1500	1800	700	850	150	100×2	203	GZ-6
BRE5	200	1525	3.5	3	200	3000	3600	1400	1700	150	100×2	221	GZ-6

★BCA (S) の砥石寸法は、255mm×25mm×22.2mmです。 ★GZ-5、GZ-6は6ページをご覧ください。 ★S型は集塵カバー（安全カバー）付です。

集塵機付ベルト (BY型)

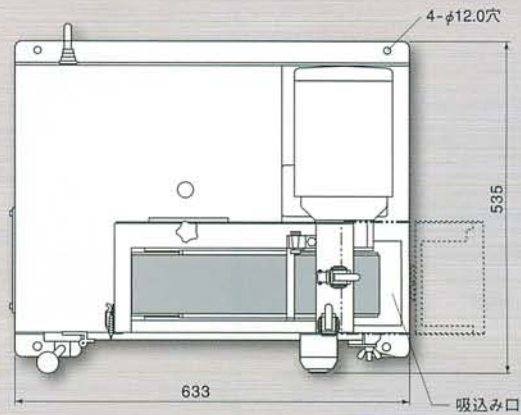
- 特長
- コンパクト設計によって、ダクト類の接続不要で据付面積も少なくてすみます。
 - 粗粉塵誘導ボックスにより火花の多くをフィルター手前で回収します。
 - 集塵力バー（横型のみ）は簡単に解放、取外しができ、作業性を高めます。
 - 職場の環境改善に抜群の効果を発揮します。



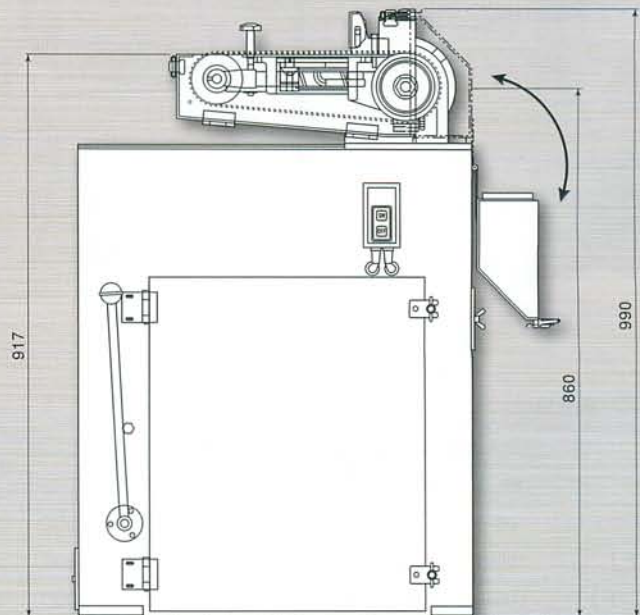
取外し可能



BY-47L
(横型)



BY-47V
(縦型)



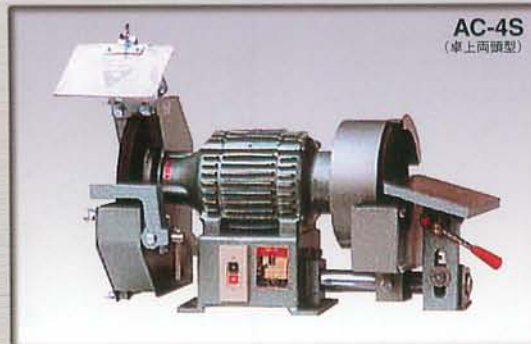
仕様

型式	ベルト寸法 (mm)		ベルトー 出力 (kw)	集塵機 出力 (kw)	電源 電圧 (V)	ベルト速度 (m/min)		風量 (m ³ /min)	重量 (kg)
	幅	長さ				50Hz	60Hz		
BY-43L	100	915	0.4	0.4	200	520	630	7	107
BY-47L	100	915	0.75	0.4	200	1040	1260	7	107
BY-43V	100	915	0.4	0.4	200	520	630	7	107
BY-47V	100	915	0.75	0.4	200	1040	1260	7	107

カップホイールグラインダ

■特長

- レジノイド砥石を使用し、鉄鋼、鋳物等の研削を目的としています。
- テストピース、鋳物のバリ等、平面・曲面の研削に適しています。
- GC、WA等の砥石を使用し、刃物の研削はできません。
- 集塵機付の場合、GZ-5を使用。



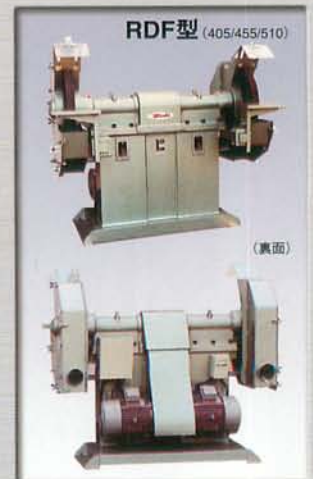
■仕様

型式	砥石寸法(mm) 外径×厚さ×穴	出力 (kw)	電源		砥石速度 (r.p.m.)		砥石速度 (m/min)		重量 (kg)	使用 集塵機
			相数	電圧 (V)	50Hz	60Hz	50Hz	60Hz		
AC-4S	205×75×25.4 255×25×25.4	1.1	3	200	3000	3600	1930 2400	2320 2880	83	AC-4Z

床上型レンジケンマ

■特長

- 砥石カバーは全機種集塵機取付可能です。
 - RDF型は両頭型でRKF型は単頭型です。
 - レジノイド砥石の周速に合わせた回転数になっていますがご希望によりホワイトリファイド砥石の回転数も製造可能です。
 - RDF-405、RDF-455、RDF-510はモータが各2台設置され、片方ずつの使用も可能です。
 - 405以上は全て受注生産です。
 - 集塵機は6ページをご参照下さい。
- ※ご発注の際は50Hz、60Hzを指定して下さい。



■仕様

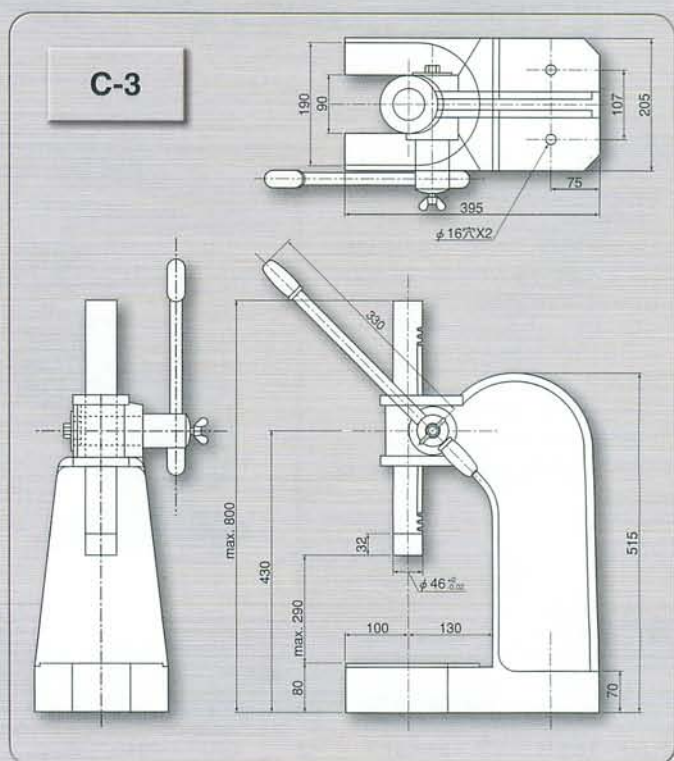
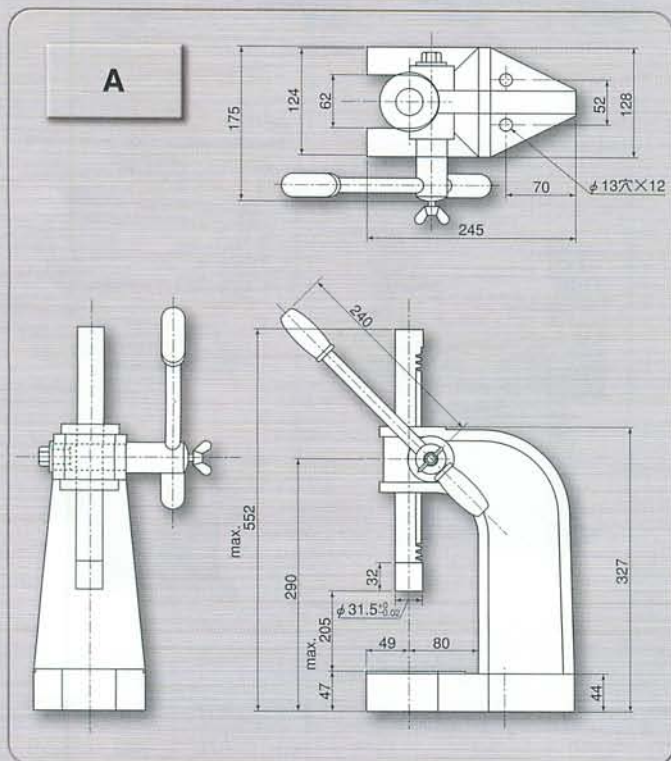
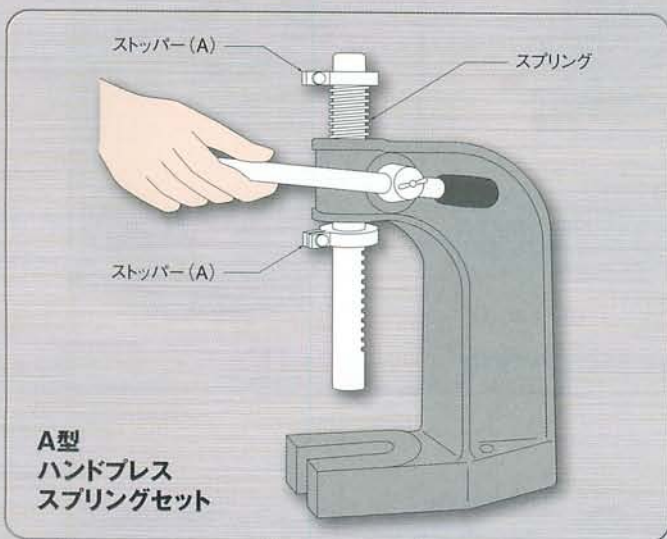
型式	砥石寸法(mm) 外径×厚さ×穴	電源		砥石速度 (r.p.m.)		砥石速度 (m/min)		電動機 (kw)	機械寸法 (mm)			重量 (kg)	使用 集塵機
		相数	電圧 (V)	50Hz	60Hz	50Hz	60Hz		高さ	横幅	奥行		
RDF-355H	355×50×31.7	3	200	2240	2690	2500	3000	3.7	1110	860	670	260	GZ-6
RDF-405	405×50×38.1	3	200	2350	2350	3000	3000	2.2+2.2	1200	1440	730	615	GZ-6
RDF-455	455×50×50.8	3	200	2090	2090	3000	3000	3.7+3.7	1225	1440	765	650	GZ-6
RDF-510	510×50×50.8	3	200	1860	1860	3000	3000	3.7+3.7	1250	1440	790	670	GZ-6
RKF-405	405×50×38.1	3	200	2350	2350	3000	3000	2.2	1200	760	730	300	GZ-54
RKF-455	455×50×50.8	3	200	2090	2090	3000	3000	3.7	1225	760	765	320	GZ-54
RKF-510	510×50×50.8	3	200	1860	1860	3000	3000	3.7	1250	760	790	330	GZ-54

ハンドパワープレス

ハンドパワープレスは手動力によって作業する簡易プレスで例えばポンプのランナーの挿入、ブッシュの打ち込み、ベアリングの嵌入、ノックピンの抜き取り、棒材の歪み取り等の場合に本機をご使用になれば相手物を損傷せず至極完全かつ自由に目的が達せられます。カッターアーバーを抜くとき使用されるのでアーバープレスとの名称もあります。



C-3



仕様

型式	最大ストローク	ラックの太さ (mm)	ギヤ比	出力 (kg)	重量 (kg)
A	200	31.5 ϕ	1 : 20	250	14
C-3	295	46 ϕ	1 : 20	800	45

別途販売品

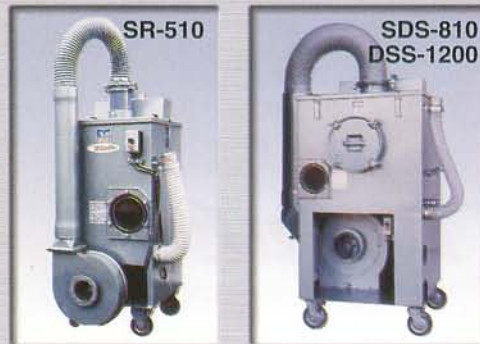
- ★ A型用スプリングセット (ストッパー2個・スプリング1個)
- ★ C-3型用ストッパーとスプリング

水流式集塵機

■特長

- ★水がフィルタの役目をする画期的な製品です。
- ★水の交換は給排水装置を必要としません。
- ★目づまりがなく性能に変化はありません。
- ★皮革工場、ゴム製品、食品工場、ディーゼル排気ガス等幅広い分野で使用されております。
- ★全機種キャスター付ですから移動が簡単です。

※粉塵爆発の恐れがある物質は、絶対吸わせないで下さい。



■仕様

型式	電源		出力 (kw)	風量 (m³/min)		ダクト口径 (mm)		機械寸法 (mm)			重量 (kg)
	相数	電圧 (v)		50Hz	60Hz	吸入口	吐出口	前巾	奥行	高さ	
SR-510	3	200	0.4	7.5	9	100×1	150	660	750	1650	116
SR-520	3	200	0.4	7.5	9	75×2	150	660	750	1650	116
SDS-810	3	200	0.75	12	14	150×1	200	870	1200	2100	198
SDS-820	3	200	0.75	12	14	100×2	200	870	1200	2100	198
DSS-1200	3	200	1.5	18	22	100×2 175×1	200	970	1400	2100	235

二重濾過式集塵機

■特長

- ★「粉塵則」に適合した濾過除塵方式の集塵機です。
- ★BZ型はデミスタ(金網)とバグフィルタ(テトロン)による二重濾過式です。
- ★GZ型はサンドフィルタ(砂礫の層)とバグフィルタ(テトロン)による二重濾過式です。
- ★バグフィルタは各種多数のバグ(袋)をぶら下げて濾過面積を大きくして、長時間目づまりしないようにしています。

※フロアはよりよい効率を出す為に50Hz用、60Hz用に分けております。発注時にはご指定下さい。



■仕様

型式	電源		出力 (kw)	風量 (m³/min)	ダクト口径 (mm)		機械寸法 (mm)			重量 (kg)
	相数	電圧 (v)			吸入口	吐出口	前巾	奥行	高さ	
BZ	3	200	0.4	7	100×1	150	640	575	870	70
GZ-5	3	200	0.75	12	75×2	175	560	750	995	100
GZ-54S	3	200	0.75	12	100×1	150	680	505	1240	99
GZ-6	3	200	1.5	20	100×2	200	550	735	1550	148



「みづほ」電動工具製造発売元

松下電動工具株式会社

〒520-2316 滋賀県野洲市上屋145番地6
TEL 077-588-5775 FAX 077-588-5777
<http://www6.ocn.ne.jp/~mizuden>

代理店

足立総業株式会社
〒111-0056
東京都台東区小島2丁目21番16号
TEL 03-3861-1411
FAX 03-3861-7769
url : <http://www.adachisogyo.co.jp/>
e-mail : hp@adachisogyo.co.jp